



物质安全资料表 (SDS)

(综合) 半导体器件

一、化学品及企业标识

产品中英文名称：半导体器件
材料型号：二三极管、MOS管、ESD管、肖特基等。

二、危险性概述

危险类别：本产品无任何危险、有害化学成分类范围；
侵入途径：切勿误食
健康危害：无
爆燃危害：该产品不易燃烧

三、成分/组成信息

纯品

混合物

铅(Pb)、镉(Cd)和汞(Hg)含量：

参考 GB/T 26125-2011 检测方法，样品经酸消解后用电感耦合等离子体发射光谱仪(ICP-OES)或者原子吸收光谱仪(AAS)进行检测。

六价铬(Cr(VI))含量：

参考 GB/T 26125-2011 检测方法，用碱液提取法，用紫外-可见分光光度计(UV-Vis)进行检测。

多溴联苯(PBBs)和多溴二苯醚(PBDEs)含量：

参考 GB/T 26125-2011 检测方法，采用有机溶剂萃取，气相色谱-质谱联用仪(GC-MS)进行检测。

邻苯二甲酸酯(DBP, BBP, DEHP, DIBP)含量：

参考 IEC 62321-8:2017 检测方法，采用有机溶剂萃取，气相色谱-质谱联用仪(GC-MS)进行检测。

成分信息表请参考 (ROHS) 环保报告

四、急救标准

眼睛接触：无需处理。

皮肤接触：无需处理。

吸入：如发生呼吸困难等不适，请立即就医。

食入：此物质微量食入，不会造成伤害，但是大量吞食，有可能造成伤害。

五、灭火措施

危险性：本品不易燃，高热分解。

有害燃烧产物：碳氧化物、刺激性有机气体、溴化氢、溴化物、铈氧化物。

灭火介质：水、泡沫、干粉、二氧化碳。

灭火注意事项：佩戴自给式呼吸设备。

六、储存条件

储存注意事项： 储存于阴凉处，远离火源、热源。

七、个人防护

工程控制：

确保工作区域通风良好。

眼睛防护：

佩戴安全护目镜。

身体防护：

穿戴适当的防护服。

八、物理与化学特性

外观：黑色固体

气味：无资料

PH 值：

熔点范围：无资料

沸点范围：不适用

闪点：无资料

易燃性：不易燃

蒸汽压：不适用

自然温度：无资料

分解温度：无资料

辛醇 / 水分配系数 (log Kow)：无资料

九、稳定性和反应性

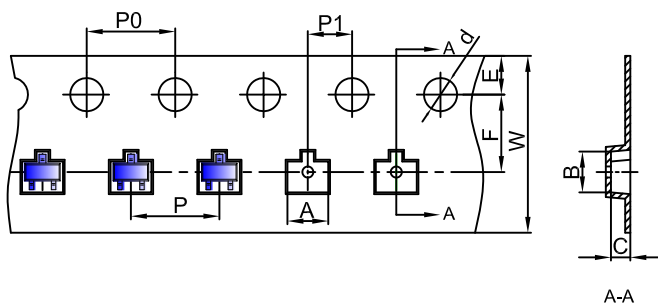
稳定性：在推荐的储存条件下是稳定的

避免接触的条件：为保证质量应远离热源、避免受潮和阳光照射。

聚合危害：不会发生

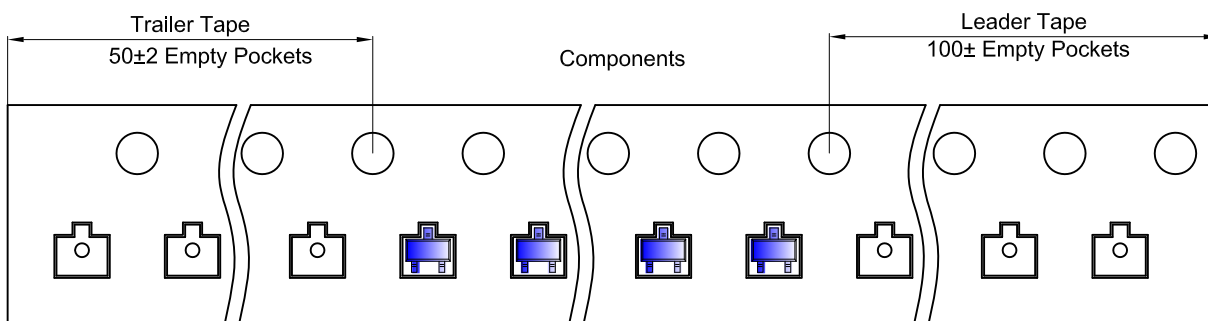
十、产品包装

SOT-523 Embossed Carrier Tape

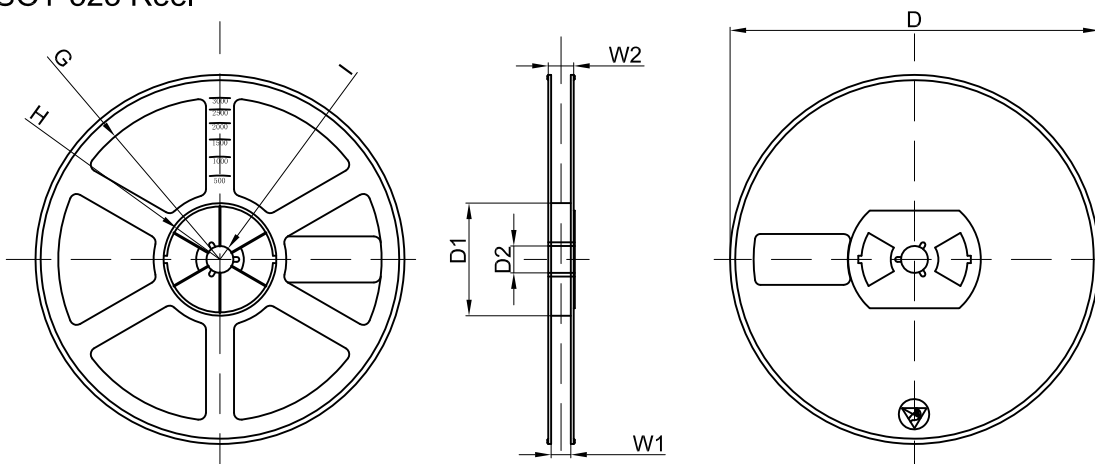


Dimensions are in millimeter										
Pkg type	A	B	C	d	E	F	P0	P	P1	W
SOT-523	1.85	1.85	0.875	Ø1.50	1.75	3.50	4.00	4.00	2.00	8.00

SOT-523 Tape Leader and Trailer



SOT-523 Reel



Dimensions are in millimeter								
Reel Option	D	D1	D2	G	H	I	W1	W2
7" Dia	Ø178.00	54.40	13.00	R78.00	R25.60	R6.50	9.50	12.30

REEL	Reel Size	Box	Box Size(mm)	Carton	Carton Size(mm)	G.W.(kg)
3000 pcs	7 inch	45,000 pcs	203×203×195	180,000 pcs	438×438×220	

十一、废弃处置

危险废弃物 工业固体废物

废弃处置：本品的废弃无未列入《国家危险废弃物名录》，遵照常规化学废弃物的处理要求进行处置。

根据当地及国家法规进行废弃处置。

在当地有关部门的批准下进行废物焚烧。

十二、运送信息

本品不属于危险化学品，在保证产品质量的情况下可采取正常的运输方式。

十三、法规信息

中国危险化学品名录：未列入

中国现有化学品名录：未列入

十四、其它信息

参考文献及说明	本文只是提供一般工业上为了确保“产品正确操作”的信息，不能作为供应商的保证书，本文是依据当时被认为正确的信息和资料制作而成。请各用户以此为参考并结合自己实际情况采取适当措施。
制表单位	深圳市芊诚科技电子有限公司 网址：www.qckjdz.com
制表日期	2022年01月01日

